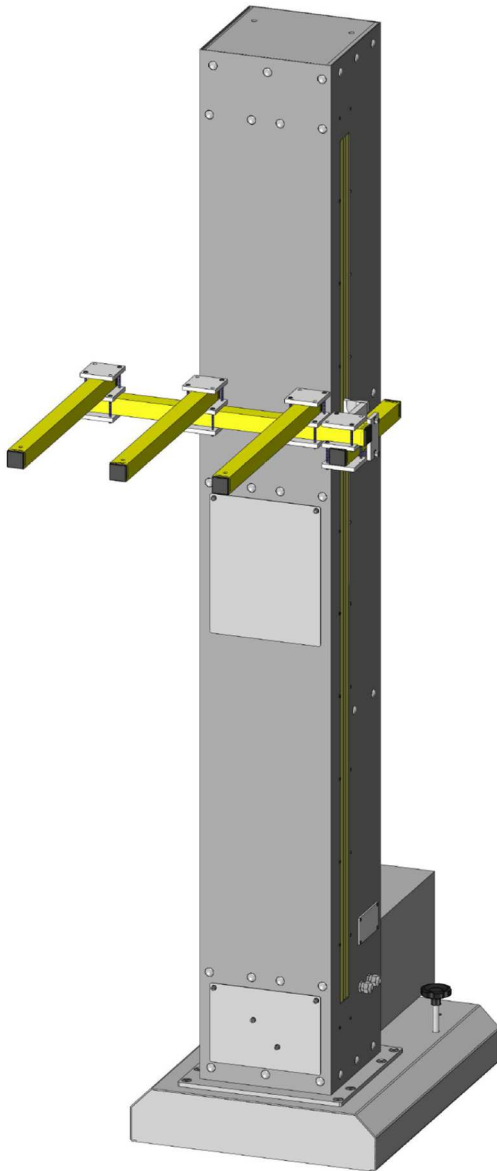


Réciprocateur équipé d'une double-sortie pour le raccord de plusieurs pistolets à peinture, disposé dans le sens horizontal. Il peut être fourni monté sur une base ou directement sur base motorisée. Il est également conçu en prévision d'un système de détection des pièces.



CARACTERISTIQUES TECHNIQUES

- Structure autoporteur in acier revêtus de peintures en poudre.
- Motoréducteur coaxial 0.55 [KW].
- Déplacement du chariot par courroie dentée .
- système anti-intrusion de poudre.
- Guide en alliage léger, profil auto-nettoyant.
- Roue de guidage en matériau anti-friction.
- Double sortie pour le raccord du bras porte-pistolets, compris les plaques.
- Lecture de position avec Encodeur.
- Commande du moteur avec Convertisseur de fréquence Digital.
- Fin de course de sécurité réglable.
- Course constante a vitesse variable.
- Contrôle digital de toutes les fonctions .
- Contrôle arrêt de la machine par le convoyeur, avec positionnement programmable et départ temporisé réglable.
- Contrôle de la course avec résolution de 1 [cm].
- Commande et contrôle réalisés à partir du tableau de commande.

Réciprocateur sur base mobile à roue (sur demande)

MODÈLE	SA 170	SA 220	SA 270	SA 320
HAUTEUR TOTALE [mm] "A"	2650	3150	3650	4150
COURSE PROFIT [mm] "B"	1700	2200	2700	3200
VITESSE MINIMALE [m/min]	5	5	5	5
VITESSE MAXIMALE [m/min]	50	50	50	50
COMMANDE DU MOTEUR	Convertisseur de fréquence	Convertisseur de fréquence	Convertisseur de fréquence	Convertisseur de fréquence
NOMBRE MAX DE PISTOLETS	3	3	3	3
PISTOLETS MONTÉE EN	Horizontal	Horizontal	Horizontal	Horizontal
MODULE D'ATTAQUE [Kg]	20	20	20	20
MOTEUR [kW]	0,55	0,55	0,55	0,55
COURROIE	Dentée	Dentée	Dentée	Dentée
MOVIMENTATION CHARIOT	Roue	Roue	Roue	Roue

