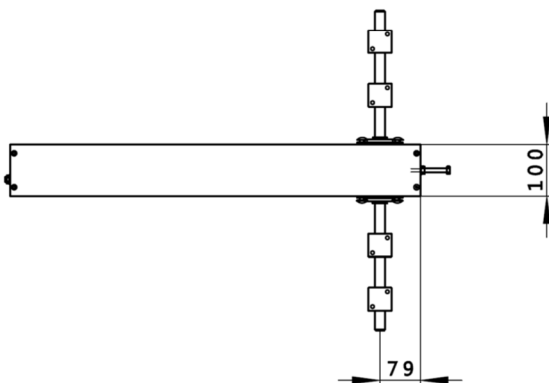
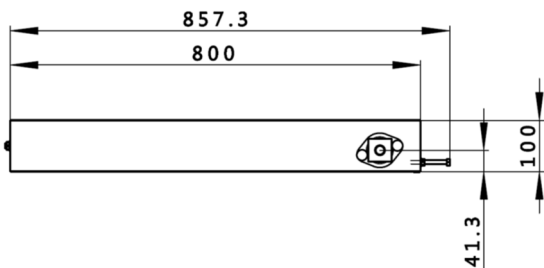
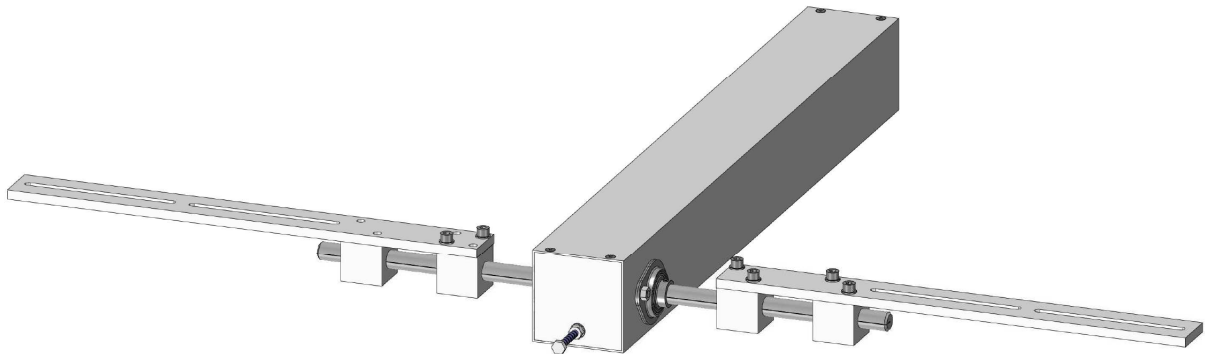


Componente que permite la inclinación de los reguladores en 3 posiciones.

BA 60 está montado en el carro del reciprocador a través de placas especiales suministradas por nosotros.



CARACTERÍSTICAS TÉCNICAS

- Estructura tubular de aluminio.
- Manipulación cilindro neumatico.
- Inclinación a través el mecanismo de movimiento cremallera-rueda dentada.
- Ángulo de inclinación ajustable.
- Placas puerta reguladores ranuradas, para facilitar un ajuste corecto y completo de los reguladores.

MODELO	BA 60
CAPACIDAD [Kg]	8
ÁNGULO DE ROTACIÓN	-30° 0° 30°
RUIDO [Db]	< 70